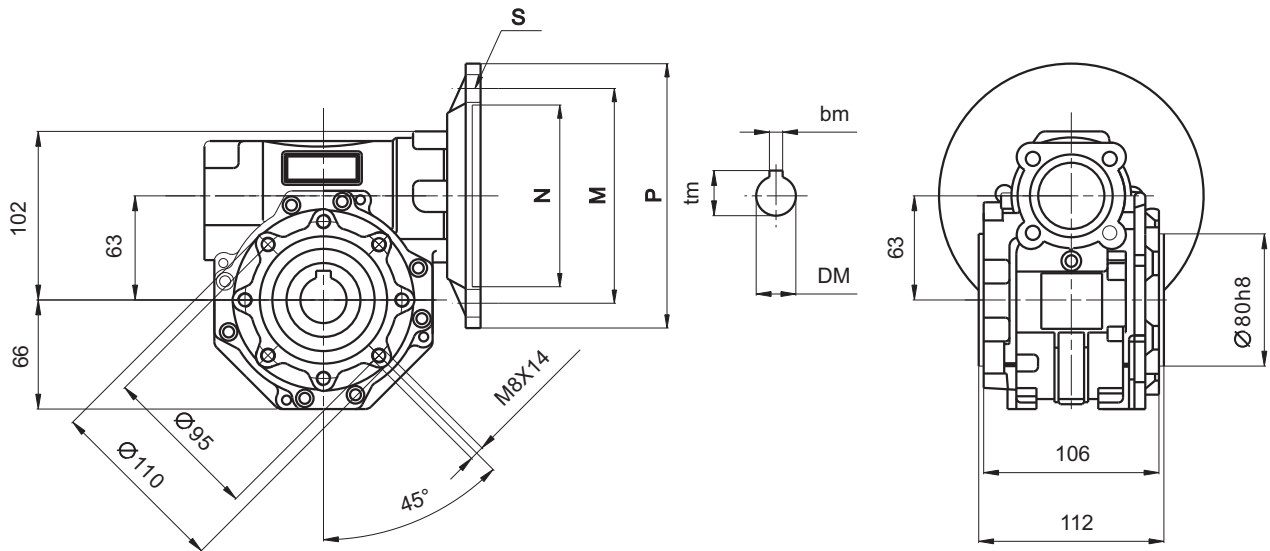


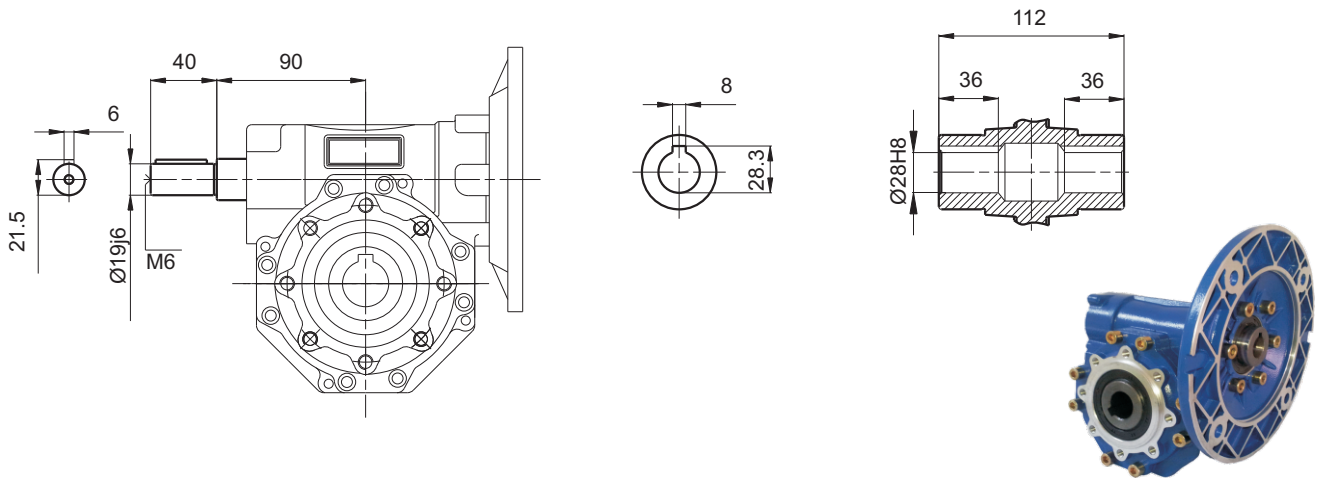
Dimensions 尺寸

HMVF

063



VS



PAM-IEC 适用电机	N (H8)	M	P	bm	tm	S	Dm (H7)											
							5	7.5	10	15	20	25	30	40	50	60	80	100
90B5	$\varnothing 130$	$\varnothing 165$	$\varnothing 200$	8	27.3	$\varnothing 11$	24	24	24	24	24	24	-	-	-	-	-	50
90B14	$\varnothing 95$	$\varnothing 115$	$\varnothing 140$	8	27.3	$\varnothing 9$	19	19	19	19	19	19	19	19	19	-	-	40
80B5	$\varnothing 130$	$\varnothing 165$	$\varnothing 200$	6	21.8	$\varnothing 11$	-	-	-	-	-	-	14	14	14	14	14	30
80B14	$\varnothing 80$	$\varnothing 100$	$\varnothing 120$	6	21.8	$\varnothing 7$	-	-	-	-	-	-	-	-	-	-	-	30
71B5	$\varnothing 110$	$\varnothing 130$	$\varnothing 160$	5	16.3	$\varnothing 11$	-	-	-	-	-	-	-	-	-	-	-	30
71B14	$\varnothing 70$	$\varnothing 85$	$\varnothing 105$	5	16.3	$\varnothing 7$	-	-	-	-	-	-	-	-	-	-	-	30

Weight : 6.2kg
重量 : 6.2kg

