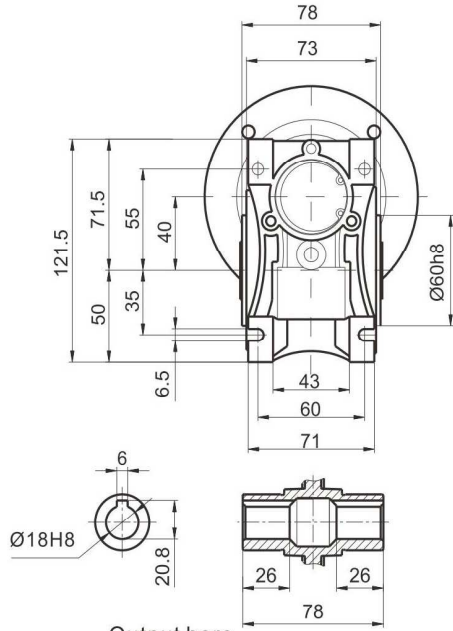
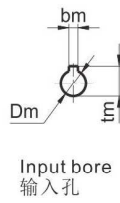
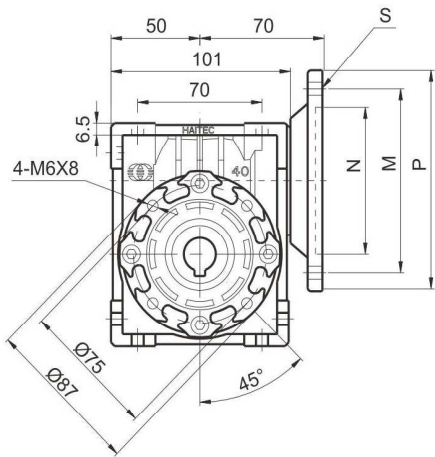


Dimensions 尺寸

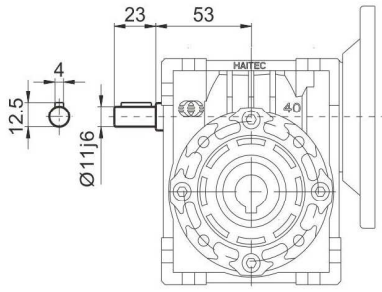
040

8MRV



Output bore
输出孔

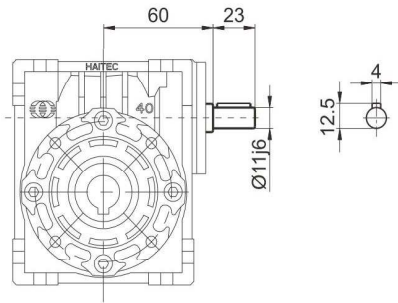
8MRV. VS



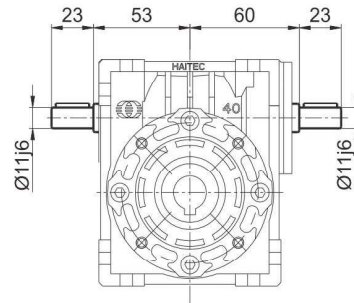
| PAM-IEC 适用电机 | N (H8) | M | P | bm | tm | S | Dm (H7) | | | | | | | | | | | |
|-----------------|-----------|------|------|----|------|----|---------|-----|----|----|----|----|----|----|----|----|----|-----|
| | | | | | | | 5 | 7.5 | 10 | 15 | 20 | 25 | 30 | 40 | 50 | 60 | 80 | 100 |
| 71B5 | Ø110 | Ø130 | Ø160 | 5 | 16.3 | Ø9 | 14 | 14 | 14 | 14 | 14 | 14 | 14 | - | - | - | - | 30 |
| 71B14 | Ø70 | Ø85 | Ø105 | 5 | 16.3 | Ø7 | 11 | 11 | 11 | 11 | 11 | 11 | 11 | 11 | 11 | 11 | 11 | 23 |
| 63B5 | Ø95 | Ø115 | Ø140 | 4 | 12.8 | Ø9 | - | - | - | - | - | - | - | 9 | 9 | 9 | 9 | 23 |
| 63B14 | Ø60 | Ø75 | Ø90 | 4 | 12.8 | Ø6 | - | - | - | - | - | - | - | 9 | 9 | 9 | 9 | 23 |
| 56B5 | Ø80 | Ø100 | Ø120 | 3 | 10.4 | Ø7 | - | - | - | - | - | - | - | 9 | 9 | 9 | 9 | 23 |

Weight : 2.4kg
重量 : 2.4kg

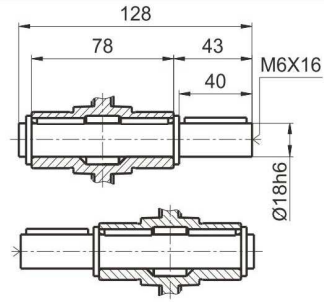
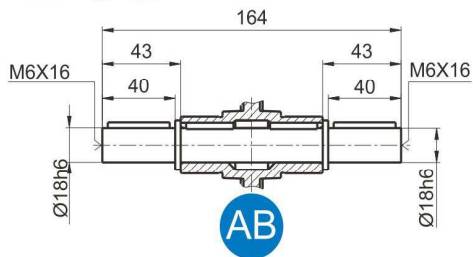
8RV



8RV.VS



Output shaft 输出轴



Output flange 输出法兰

